

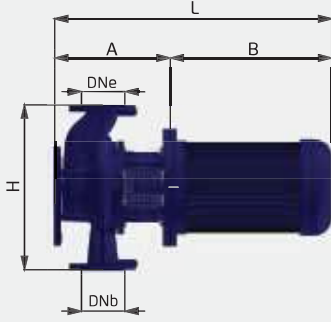
Teknik Özellikler

- Dikey milli, tek kademeli, kuru rotorlu inline tip santrifüj pompalardır.
- Pompalarımızda kullanılan motorlar IE-2 ve IE-3 (7,5 kW ve üstü elektrik motorları) verimlilik sınıfındadır.
- Elektrik motorları 1450 ve 2900 dev./dk. hıza sahiptir.
- Koruma sınıfı IP55
- İzolasyon sınıfı F
- Emme ve basma flanş çapı aralığı DN 40 - DN 200
- Kapalı tip çark, eksenel yükleri dengeleyen orta halkalar ile desteklenmiş ve dinamik olarak balanslanmıştır.
- İri katı parça ve lifli maddeler içermeyen aşındırıcı - yanıcı olmayan temiz sıvıların basınçlandırılması için kullanılır.



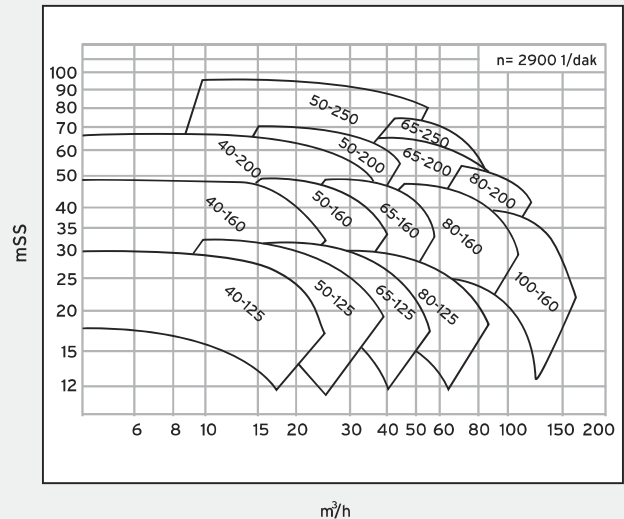
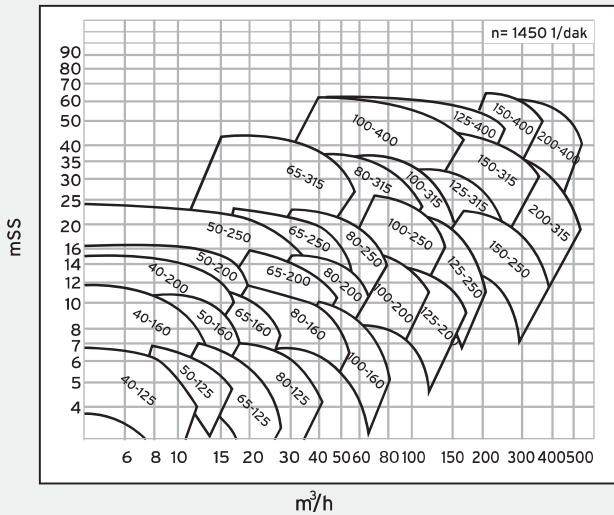
Malzeme Yapısı

- **Pompa gövdesi:** GG-25 Döküm
- **Pompa mili:** AISI 420 Paslanmaz Çelik
- **Çark:** GG-25 Döküm
- **Sızdırmazlık:** Mekanik salmastra (DIN 24960'a uygun)



Opsiyonel

- Frekans kontrollü uygulamalar için,
- Yüksek sıcaklık ve değişik akışkanlar için mekanik salmastra,
- Gövde, bronz veya GGG-40 sfero döküm,
- Çark bronz veya GGG-40 sfero döküm,
- Mil, AISI 316 paslanmaz çelik,
- IE-3 verimlilik sınıfına sahip elektrik motorları için lütfen firmamızdan bilgi alın.



PL Serisi Kuru Rotorlu Inline Tip Sirkülasyon Pompası (1450 dev./dak.)

Pompa Tipi	Motor Gücü (kW) Devir (d/d)	Emme/Basma Çapı	Ölçüler (mm)				Ağırlık (kg)
			H	L	A	D	
PL - 40/125	0,37-1450	DN 40 - DN 40	300	479	256	223	42
PL - 40/160	0,37-1450	DN 40 - DN 40	340	476	253	223	48
	0,55-1450		340	532	288	244	52
	0,75-1450		340	532	288	244	53
PL - 40/200	0,55-1450	DN 40 - DN 40	380	537	293	244	58
	0,75-1450		380	537	293	244	59
	1,1-1450		380	560	293	267	62
PL - 50/125	0,37-1450	DN 50 - DN 50	300	493	270	223	43
	0,55-1450		300	524	280	244	44
PL - 50/160	0,37-1450	DN 50 - DN 50	340	488	265	223	47
	0,55-1450		340	544	300	244	51
	0,75-1450		340	544	300	244	52
	1,1-1450		340	567	300	267	55
PL - 50/200	0,75-1450	DN 50 - DN 50	425	547	303	244	63
	1,1-1450		425	570	303	267	65
	1,5-1450		425	570	303	267	65
	2,2-1450		425	595	303	292	67
PL - 50/250	1,5-1450	DN 50 - DN 50	475	569	302	267	81
	2,2-1450		475	594	302	292	90
	3-1450		475	594	302	292	93
PL - 65/125	0,37-1450	DN 65 - DN 65	340	515	292	223	52
	0,55-1450		340	546	302	244	56
	0,75-1450		340	546	302	244	57
PL - 65/160	0,75-1450	DN 65 - DN 65	380	567	323	244	61
	1,1-1450		380	590	323	267	62
	1,5-1450		380	590	323	267	64
PL - 65/200	1,1-1450	DN 65 - DN 65	475	593	326	267	77
	1,5-1450		475	593	326	267	82
	2,2-1450		475	618	326	292	88
	3-1450		475	618	326	292	88
PL - 65/250	2,2-1450	DN 65 - DN 65	475	615	323	292	96
	3-1450		475	615	323	292	99
	4-1450		475	659	323	336	105
	5,5-1450		475	732	336	396	115
PL - 65/315	3-1450	DN 65 - DN 65	560	655	363	292	132
	4-1450		560	699	363	336	139
	5,5-1450		560	772	376	396	152
	7,5-1450		560	772	376	396	173
	11-1450		560	892	416	476	197

PL Serisi Kuru Rotorlu Inline Tip Sirkülasyon Pompası (1450 dev./dak.)

Pompa Tipi	Motor Gücü (kW) Devir (d/d)	Emme/Basma Çapı	Ölçüler (mm)				Ağırlık (kg)
			H	L	A	D	
PL - 80/125	0,37-1450	DN 80 - DN 80	380	535	312	223	60
	0,55-1450		380	566	322	244	63
	0,75-1450		380	566	322	244	64
	1,1-1450		380	589	322	267	67
PL - 80/160	0,75-1450	DN 80 - DN 80	425	587	343	244	70
	1,1-1450		425	610	343	267	72
	1,5-1450		425	610	343	267	74
	2,2-1450		425	635	343	292	81
PL - 80/200	1,5-1450	DN 80 - DN 80	475	610	343	267	81
	2,2-1450		475	635	343	292	92
	3-1450		475	635	343	292	95
	4-1450		475	679	343	336	102
PL - 80/250	2,2-1450	DN 80 - DN 80	560	662	370	292	116
	3-1450		560	662	370	292	116
	4-1450		560	706	370	336	126
	5,5-1450		560	779	383	396	138
PL - 80/315	5,5-1450	DN 80 - DN 80	595	795	399	396	167
	7,5-1450		595	795	399	396	188
	11-1450		595	915	439	476	213
	15-1450		595	915	439	476	227
PL - 100/160	1,5-1450	DN 100 - DN 100	475	609	342	267	84
	2,2-1450		475	634	342	292	91
	3-1450		475	634	342	292	94
PL - 100/200	3-1450	DN 100 - DN 100	525	683	391	292	93
	4-1450		525	727	391	336	119
	5,5-1450		525	801	405	396	132
	7,5-1450		525	801	405	396	132
PL - 100/250	4-1450	DN 100 - DN 100	580	736	400	336	139
	5,5-1450		580	809	413	396	151
	7,5-1450		580	809	413	396	172
	11-1450		580	929	453	476	197
PL - 100/315	7,5-1450	DN 100 - DN 100	670	804	408	396	211
	11-1450		670	924	448	476	236
	15-1450		670	924	448	476	250
	18,5-1450		670	967	448	519	280
PL - 100/400	15-1450	DN 100 - DN 100	800	923	447	476	343
	18,5-1450		800	966	447	519	372
	22-1450		800	966	447	519	380
	30-1450		800	1002	447	555	431
	37-1450		800	1102	477	625	500

PL Serisi Kuru Rotorlu Inline Tip Sirkülasyon Pompası (1450 dev./dak.)

Pompa Tipi	Motor Gücü (kW) Devir (d/d)	Emme/Basma Çapı	Ölçüler (mm)				Ağırlık (kg)
			H	L	A	D	
PL - 125/200	3-1450	DN 125 - DN 125	560	731	439	292	148
	4-1450		560	775	439	336	155
	5,5-1450		560	848	452	396	167
	7,5-1450		560	848	452	396	188
PL - 125/250	5,5-1450	DN 125 - DN 125	630	848	452	396	175
	7,5-1450		630	848	452	396	196
	11-1450		630	968	492	476	221
	15-1450		630	968	492	476	235
PL - 125/315	11-1450	DN 125 - DN 125	710	948	472	476	259
	15-1450		710	948	472	476	273
	18,5-1450		710	991	472	519	303
	22-1450		710	991	472	519	311
	30-1450		710	1,027	472	555	330
PL - 125/400	22-1450	DN 125 - DN 125	800	1,001	482	519	392
	30-1450		800	1,037	482	555	443
	37-1450		800	1,137	512	625	512
	45-1450		800	1,137	512	625	549
PL - 150/250	11-1450	DN 150 - DN 150	710	998	522	476	274
	15-1450		710	998	522	476	288
	18,5-1450		710	1,041	522	519	317
	22-1450		710	1,041	522	519	325
PL - 150/315	15-1450	DN 150 - DN 150	710	1,015	539	476	365
	18,5-1450		710	1,058	539	519	394
	22-1450		710	1,058	539	519	402
	30-1450		710	1,094	539	555	453
	37-1450		710	1,194	569	625	523
PL - 150/400	37-1450	DN 150 - DN 150	800	1,194	569	625	574
	45-1450		800	1,194	569	625	611
	55-1450		800	1,314	569	745	631
PL - 200/315	18,5-1450	DN 200 - DN 200	800	1,454	569	885	975
	22-1450		800	1,119	600	519	444
	30-1450		800	1,119	600	519	452
	37-1450		800	1,155	600	555	503
	45-1450		800	1,254	629	625	573
PL - 200/400	37-1450	DN 200 - DN 200	900	1,254	629	625	610
	45-1450		900	1,254	629	625	623
	55-1450		900	1254	629	625	660

PL Serisi Kuru Rotorlu Inline Tip Sirkülasyon Pompası (2900 dev./dak.)

Pompa Tipi	Motor Gücü (kW) Devir (d/d)	Emme/Basma Çapı	Ölçüler (mm)				Ağırlık (kg)
			H	L	A	D	
PL - 40/125	1,1-2900	DN 40 - DN 40	300	510	266	244	45
	1,5-2900		300	533	266	267	49
	2,2-2900		300	533	266	267	51
	3,0-2900		300	580	288	292	59
PL - 40/160	3,0-2900	DN 40 - DN 40	340	580	288	292	65
	4,0-2900		340	624	288	336	73
	5,5-2900		340	697	301	396	84
PL - 40/200	4,0-2900	DN 40 - DN 40	380	629	293	336	80
	5,5-2900		380	702	306	396	89
	7,5-2900		380	702	306	396	96
	11-2900		380	822	346	476	135
PL - 50/125	1,5-2900	DN 50 - DN 50	300	547	280	267	52
	2,2-2900		300	547	280	267	54
	3,0-2900		300	594	302	292	61
	4,0-2900		300	638	302	336	69
	5,5-2900		300	710	314	396	69
PL - 50/160	3,0-2900	DN 50 - DN 50	340	592	300	292	64
	4,0-2900		340	636	300	336	72
	5,5-2900		340	709	313	396	82
	7,5-2900		340	709	313	396	89
	11-2900		340	829	353	476	89
PL - 50/200	7,5-2900	DN 50 - DN 50	425	712	316	396	100
	11-2900		425	832	356	476	139
	15-2900		425	832	356	476	146
PL - 50/250	11-2900	DN 50 - DN 50	475	831	355	476	152
	15-2900		475	831	355	476	160
	18,5-2900		475	831	355	476	174
	22-2900		475	874	355	519	198
	30-2900		475	910	355	555	198
PL - 65/125	3,0-2900	DN 65 - DN 65	340	616	324	292	71
	4,0-2900		340	660	324	336	78
	5,5-2900		340	732	336	396	87
	7,5-2900		340	732	336	396	87
PL - 65/160	5,5-2900	DN 65 - DN 65	380	732	336	396	91
	7,5-2900		380	732	336	396	98
	11,0-2900		380	852	376	476	131

PL Serisi Kuru Rotorlu Inline Tip Sirkülasyon Pompası (2900 dev./dak.)

Pompa Tipi	Motor Gücü (kW) Devir (d/d)	Emme/Basma Çapı	Ölçüler (mm)				Ağırlık (kg)
			H	L	A	D	
PL - 65/200	11-2900	DN 65 - DN 65	475	855	379	476	147
	15-2900		475	855	379	476	153
	18,5-2900		475	855	379	476	168
	22-2900		475	898	379	519	182
PL - 65/250	15-2900	DN 65 - DN 65	475	852	376	476	180
	18,5-2900		475	852	376	476	180
	22-2900		475	895	376	519	204
	30-2900		475	931	376	555	246
	37-2900		475	931	376	555	265
PL - 80/125	4,0-2900	DN 80 - DN 80	380	680	344	336	85
	5,5-2900		380	752	356	396	94
	7,5-2900		380	752	356	396	101
	11,0-2900		380	872	396	476	101
PL - 80/160	11,0-2900	DN 80 - DN 80	425	872	396	476	144
	15,0-2900		425	872	396	476	151
	18,5-2900		425	872	396	476	166
PL - 80/200	15-2900	DN 80 - DN 80	475	872	396	476	158
	18,5-2900		475	872	396	476	173
	22-2900		475	915	396	519	197
	30-2900		475	951	396	555	242
PL - 80/250	22-2900	DN 80 - DN 80	560	942	423	519	200
	30-2900		560	978	423	555	205
	37-2900		560	978	423	555	229
	45-2900		560	1.048	423	625	287
	55-2900		560	1.097	453	644	287
PL - 100/160	11-2900	DN 100 - DN 100	475	871	395	476	154
	15-2900		475	871	395	476	161
	18,5-2900		475	871	395	476	176
	22-2900		475	914	395	519	176
PL - 100/200	22-2900	DN 100 - DN 100	525	963	444	519	246
	30-2900		525	999	444	555	300
	37-2900		525	999	444	555	319
	45-2900		525	1.069	444	625	358
PL - 100/250	37-2900	DN 100 - DN 100	580	1.008	453	555	300
	45-2900		580	1.078	453	625	363
	55-2900		580	1.127	483	644	402