

Teknik Özellikler

- Yatay milli, tek kademeli, norm tipi, uçtan emişli santrifüj pompalarıdır.
- Pompalarımızda kullanılan motorlar IE-2 ve IE-3 (7,5 kW ve üstü elektrik motorları) verimlilik sınıfındadır.
- Elektrik motorları 1450 ve 2900 dev./dk. hıza sahiptir.
- Koruma sınıfı IP55
- İzolasyon sınıfı F
- Emme ve basma flanş çapı aralığı DN 40 - DN 200
- Kapalı tip çark, eksenel yükleri dengeleyen orta halkalar ile desteklenmiş ve dinamik olarak balanslanmıştır.
- İri katı parça ve lifli maddeler içermeyen aşındırıcı - yanıcı olmayan temiz sıvıların basınçlandırılması için kullanılır.
- Pompaların emme-basma flanşları, genel ölçüleri ve hidrolik performansları DIN 24255/TS EN 733 standartlarına uygundur.
- Pompa ve motor birbirlerine elastik kaplin vasıtası ile akuple edilmiş ve şase üzerine yerleştirilmiştir.

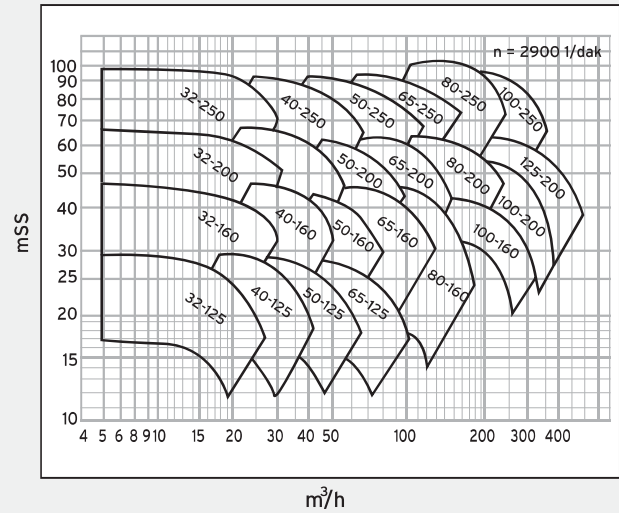
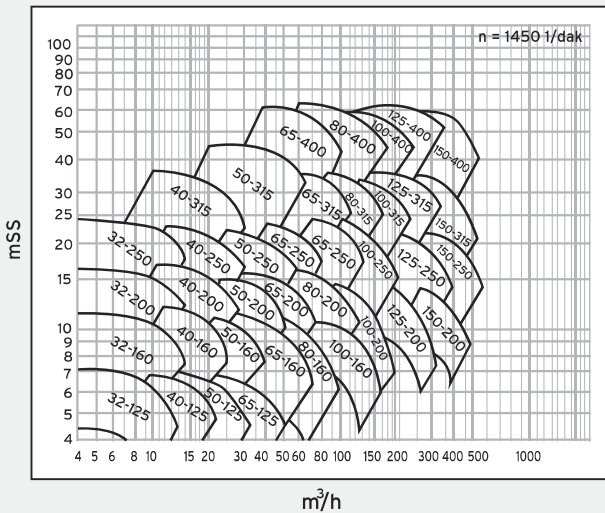
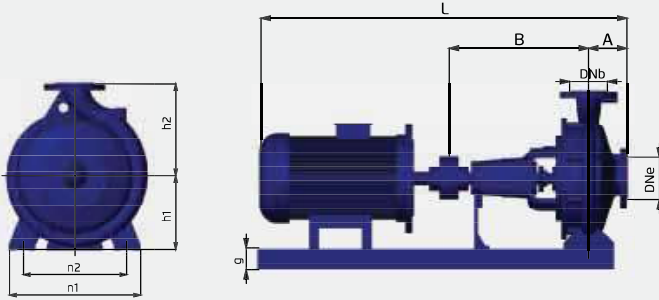


Malzeme Yapısı

- **Pompa gövdesi:** GG-25 Döküm
- **Pompa mili:** AISI 420 Paslanmaz Çelik
- **Çark:** GG-25 Döküm
- **Sızdırmazlık:** Mekanik salmastra (DIN 24960'a uygun)

Opsiyonel

- Frekans kontrollü uygulamalar için,
- Yüksek sıcaklık ve değişik akışkanlar için mekanik salmastra,
- Gövde, bronz veya GGG-40 sfero döküm,
- Çark bronz veya GGG-40 sfero döküm,
- Mil, AISI 316 paslanmaz çelik,
- IE-3 verimlilik sınıfına sahip elektrik motorları için lütfen firmamızdan bilgi alın.



PN Serisi Motorlu Norm Pompalar (1450 dev./dak.)												
Pompa Tipi	Motor Gücü (kW) Devir (d/d)	Emme/Basma Çapı	Ölçüler (mm)									Ağırlık (kg)
			H	L	A	B	H1	H2	N	M	G	
PN - 32/125	0,37-1450	DN 50 - DN 32	317	737	82	367	177	140	220	266	65	53
PN - 32/160	0,37-1450	DN 50 - DN 32	357	732	79	367	197	160	240	286	65	57
	0,55-1450		357	748	79	367	197	160	240	286	65	59
	0,75-1450		357	748	79	367	197	160	240	286	65	60
PN - 32/200	0,37-1450	DN 50 - DN 32	405	734	80	367	225	180	244	290	65	66
	0,55-1450		405	750	80	367	225	180	244	290	65	68
	0,75-1450		405	750	80	367	225	180	244	290	65	69
PN - 32/250	1,1-1450	DN 50 - DN 32	485	779	102	374	260	225	320	366	80	87
	1,5-1450		485	799	102	374	260	225	320	366	80	89
	2,2-1450		485	862	102	374	260	225	320	366	80	96
	3-1450		485	862	102	374	260	225	320	366	80	99
PN - 40/125	0,25-1450	DN 65 - DN 40	317	743	80	376	177	140	210	256	65	57
	0,37-1450		317	743	80	376	177	140	210	256	65	58
PN - 40/160	0,55-1450	DN 65 - DN 40	357	740	90	362	197	160	246	292	65	59
	0,75-1450		357	756	90	362	197	160	246	292	65	61
	1,1-1450		357	756	90	362	197	160	246	292	65	62
PN - 40/200	0,75-1450	DN 65 - DN 40	405	771	100	368	225	180	270	316	65	73
	1,1-1450		405	771	100	368	225	180	270	316	65	75
	1,5-1450		405	791	100	368	225	180	270	316	65	85
	2,2-1450		405	791	100	368	225	180	270	316	65	90
PN - 40/250	1,1-1450	DN 65 - DN 40	485	785	114	367	260	225	320	366	80	91
	1,5-1450		485	805	114	367	260	225	320	366	80	93
	2,2-1450		485	868	114	367	260	225	320	366	80	100
	3-1450		485	868	114	367	260	225	320	366	80	103
PN - 40/315	2,2-1450	DN 65 - DN 40	550	949	100	457	300	250	345	391	100	127
	3-1450		550	949	100	457	300	250	345	391	100	130
	4-1450		550	966	100	457	300	250	345	391	100	137
	5,5-1450		550	1,027	100	457	300	250	345	391	100	145
PN - 50/125	0,37-1450	DN 65 - DN 50	357	763	100	376	197	160	240	286	65	62
	0,55-1450		357	779	100	376	197	160	240	286	65	64
	1,1-1450		357	779	100	376	197	160	240	286	65	65
PN - 50/160	0,75-1450	DN 65 - DN 50	405	771	110	358	225	180	270	316	65	65
	1,1-1450		405	771	110	358	225	180	270	316	65	66
	1,5-1450		405	791	110	358	225	180	270	316	65	68
PN - 50/200	1,1-1450	DN 65 - DN 50	425	776	110	363	225	200	270	316	65	75
	1,5-1450		425	796	110	365	225	207	270	316	65	77
	2,2-1450		425	859	110	367	225	217	270	316	65	84

PN Serisi Motorlu Norm Pompalar (1450 dev./dak.)

Pompa Tipi	Motor Gücü (kW) Devir (d/d)	Emme/Basma Çapı	Ölçüler (mm)									Ağırlık (kg)
			H	L	A	B	H1	H2	N	M	G	
PN - 50/250	2,2-1450	DN 65 - DN 50	485	863	101	376	260	225	315	361	80	104
	3-1450		485	863	101	376	260	225	315	361	80	107
	4-1450		485	880	101	376	260	225	315	361	80	114
	5,5-1450		485	959	101	388	260	225	315	361	80	123
PN - 50/315	4-1450	DN 80 - DN 50	605	1,000	125	466	325	280	348	394	100	146
	5,5-1450		605	1,026	125	466	325	280	348	394	100	155
	7,5-1450		605	1,061	125	466	325	280	348	394	100	176
	11-1450		605	1,207	125	466	325	280	348	394	100	194
PN - 65/125	0,55-1450	DN 65 - DN 50	420	779	100	376	240	180	280	326	80	71
	0,75-1450		420	779	100	376	240	180	280	326	80	72
	1,1-1450		420	799	100	376	240	180	280	326	80	74
PN - 65/160	1,1-1450	DN 80 - DN 65	440	768	108	358	240	200	282	328	80	76
	1,5-1450		440	788	108	358	240	200	282	328	80	78
	2,2-1450		440	851	108	358	240	200	282	328	80	85
PN - 65/200	1,5-1450	DN 80 - DN 65	485	791	104	364	260	225	323	369	80	87
	2,2-1450		485	854	104	364	260	225	323	369	80	94
	3-1450		485	854	104	364	260	225	323	369	80	97
	4-1450		485	871	104	364	260	225	323	369	80	104
PN - 65/250	3-1450	DN 80 - DN 65	550	957	100	467	300	250	365	411	100	133
	4-1450		550	976	100	467	300	250	365	411	100	140
	5,5-1450		550	1,002	100	467	300	250	365	411	100	149
	7,5-1450		550	1,037	100	467	300	250	365	411	100	170
PN - 65/315	5,5-1450	DN 80 - DN 65	605	1,026	128	463	325	280	405	451	100	162
	7,5-1450		605	1,061	128	463	325	280	405	451	100	183
	11-1450		605	1,207	128	463	325	280	405	451	100	202
	15-1450		605		128	463	325	280	405	451	100	216
PN - 65/400	11-1450	DN 80 - DN 65	715	1,205	125	464	360	355	435	481	100	234
	15-1450		715	1,205	125	464	360	355	435	481	100	248
	18,5-1450		715	1,295	125	491	360	355	435	481	100	289
	22-1450		715	1,295	125	491	360	355	435	481	100	297
	30-1450		715	1,381	125	491	360	355	435	481	100	347
PN - 80/160	1,5-1450	DN 80 - DN 65	485	813	126	364	260	225	331	377	80	85
	2,2-1450		485	876	126	364	260	225	331	377	80	92
	3-1450		485	876	126	364	260	225	331	377	80	95
PN - 80/200	3-1450	DN 100 - DN 80	530	987	130	466	280	250	345	391	100	128
	4-1450		530	1,004	130	466	280	250	345	391	100	135
	5,5-1450		530	1,065	130	466	280	250	345	391	100	143
PN - 80/250	4-1450	DN 100 - DN 80	580	1,005	127	469	300	280	407	453	100	146
	5,5-1450		580	1,031	127	469	300	280	407	453	100	155
	7,5-1450		580	1,066	127	469	300	280	407	453	100	176
	11-1450		580	1,212	127	469	300	280	407	453	100	193

PN Serisi Motorlu Norm Pompalar (1450 dev./dak.)

Pompa Tipi	Motor Gücü (kW) Devir (d/d)	Emme/Basma Çapı	Ölçüler (mm)									Ağırlık (kg)
			H	L	A	B	H1	H2	N	M	G	
PN - 80/315	7,5-1450	DN 100 - DN 80	665	1,062	126	466	350	315	404	450	100	198
	11-1450		665	1,208	126	466	350	315	404	450	100	217
	15-1450		665	1,208	126	466	350	315	404	450	100	231
	18,5-1450		665	1,297	126	494	350	315	404	450	100	271
PN - 80/400	18,5-1450	DN 100 - DN 80	735	1,323	125	521	380	355	440	486	100	325
	22-1450		735	1,323	125	521	380	355	440	486	100	333
	30-1450		735	1,411	125	521	380	355	440	486	100	384
	37-1450		735	1,474	125	521	380	355	440	486	100	429
PN - 100/160	3-1450	DN 125 - DN 100	580	895	120	389	300	280	363	409	100	124
	4-1450		580	912	120	389	300	280	363	409	100	131
	5,5-1450		580	991	120	401	300	280	363	409	100	141
PN - 100/200	3-1450	DN 125 - DN 100	580	987	127	467	300	280	360	406	100	128
	4-1450		580	1,004	127	467	300	280	360	406	100	135
	5,5-1450		580	1,030	127	467	300	280	360	406	100	144
	7,5-1450		580	1,065	127	467	300	280	360	406	100	164
PN - 100/250	5,5-1450	DN 125 - DN 100	605	1,044	142	467	325	280	395	441	100	161
	7,5-1450		605	1,079	142	467	325	280	395	441	100	182
	11-1450		605	1,225	142	467	325	280	395	441	100	201
	15-1450		605	1,225	142	467	325	280	395	441	100	215
PN - 100/315	11-1450	DN 125 - DN 100	665	1,221	140	465	350	315	401	447	100	224
	15-1450		665	1,221	140	465	350	315	401	447	100	238
	18,5-1450		665	1,310	140	493	350	315	401	447	100	278
	22-1450		665	1,310	140	493	350	315	401	447	100	286
	30-1450		665	1,397	140	493	350	315	401	447	100	336
PN - 100/400	22-1450	DN 125 - DN 100	755	1,342	147	518	400	355	505	551	120	385
	30-1450		755	1,430	147	518	400	355	505	551	120	436
	37-1450		755	1,493	147	518	400	355	505	551	120	483
	45-1450		755	1,493	147	518	400	355	505	551	120	520
	55-1450		755	1,566	147	518	400	355	505	551	120	546
PN - 125/200	7,5-1450	DN 150 - DN 125	665	1,081	143	468	350	315	400	446	100	185
	11-1450		665	1,277	143	468	350	315	400	446	100	204
	15-1450		665	1,277	143	468	350	315	400	446	100	218
PN - 125/250	11-1450	DN 150 - DN 125	705	1,222	137	467	350	355	400	446	100	218
	15-1450		705	1,222	137	467	350	355	400	446	100	232
	18,5-1450		705	1,311	137	497	350	355	400	446	100	272
	22-1450		705	1,311	137	497	350	355	400	446	100	280

PN Serisi Motorlu Norm Pompalar (1450 dev./dak.)												
Pompa Tipi	Motor Gücü (kW) Devir (d/d)	Emme/Basma Çapı	Ölçüler (mm)									Ağırlık (kg)
			H	L	A	B	H1	H2	N	M	G	
PN - 125/315	15-1450	DN 150 - DN 125	755	1,250	140	494	400	355	506	552	120	303
	18,5-1450		755	1,339	140	521	400	355	506	552	120	344
	22-1450		755	1,339	140	521	400	355	506	552	120	352
	30-1450		755	1,427	140	521	400	355	506	552	120	404
	37-1450		755	1,490	140	521	400	355	506	552	120	449
PN - 125/400	37-1450	DN 150 - DN 125	835	1,492	144	520	435	400	502	548	120	487
	45-1450		835	1,492	144	520	435	400	502	548	120	524
	55-1450		835	1,565	144	520	435	400	502	548	120	553
	75-1450		855	1,695	144	520	455	400	550	596	140	904
PN - 150/200	11-1450	DN 200 - DN 150	755	1,242	162	465	400	355	513	559	120	264
	15-1450		755	1,242	162	465	400	355	513	559	120	278
	18,5-1450		755	1,330	162	493	400	355	513	559	120	320
PN - 150/250	15-1450	DN 200 - DN 150	780	1,242	160	466	400	380	515	561	120	295
	18,5-1450		780	1,331	160	494	400	380	515	561	120	337
	22-1450		780	1,331	160	494	400	380	515	561	120	345
	30-1450		780	1,419	160	494	400	380	515	561	120	396
PN - 150/315	22-1450	DN 200 - DN 150	800	1,359	160	522	400	400	560	606	120	363
	30-1450		800	1,447	160	522	400	400	560	606	120	414
	37-1450		800	1,510	160	522	400	400	560	606	120	460
	45-1450		800	1,510	160	522	400	400	560	606	120	497
PN - 150/400	45-1450	DN 200 - DN 150	885	1,508	160	520	435	450	560	606	120	534
	55-1450		885	1,581	160	520	435	450	560	606	120	563
	75-1450		905	1,711	160	520	455	450	560	606	140	914
	90-1450		905	1,711	160	520	455	450	560	606	140	995

PN Serisi Motorsuz Norm Pompalar (1450 dev./dak.)			
Pompa Tipi	Motor Gücü (kW) Devir (d/d)	Emme/Basma Çapı	Ağırlık (kg)
PN - 32/125	0,37-1450	DN 50 - DN 32	20
PN - 32/160	0,37-1450	DN 50 - DN 32	24
	0,55-1450		
	0,75-1450		
PN - 32/200	0,37-1450	DN 50 - DN 32	35
	0,55-1450		
	0,75-1450		
PN - 32/250	1,1-1450	DN 50 - DN 32	50
	1,5-1450		
	2,2-1450		
	3-1450		
PN - 40/125	0,25-1450	DN 65 - DN 40	30
	0,37-1450		
PN - 40/160	0,55-1450	DN 65 - DN 40	33
	0,75-1450		
	1,1-1450		
PN - 40/200	0,75-1450	DN 65 - DN 40	39
	1,1-1450		
	1,5-1450		
	2,2-1450		
PN - 40/250	1,1-1450	DN 65 - DN 40	52
	1,5-1450		
	2,2-1450		
	3-1450		
PN - 40/315	2,2-1450	DN 65 - DN 40	53
	3-1450		
	4-1450		
	5,5-1450		
PN - 50/125	0,37-1450	DN 65 - DN 50	32
	0,55-1450		
	1,1-1450		
PN - 50/160	0,75-1450	DN 65 - DN 50	33
	1,1-1450		
	1,5-1450		
PN - 50/200	1,1-1450	DN 65 - DN 50	40
	1,5-1450		
	2,2-1450		
PN - 50/250	2,2-1450	DN 65 - DN 50	55
	3-1450		
	4-1450		
	5,5-1450		
PN - 50/315	4-1450	DN 80 - DN 50	86
	5,5-1450		
	7,5-1450		
	11-1450		
PN - 65/125	0,55-1450	DN 65 - DN 50	34
	0,75-1450		
	1,1-1450		
PN - 65/160	1,1-1450	DN 80 - DN 65	40
	1,5-1450		
	2,2-1450		
PN - 65/200	1,5-1450	DN 80 - DN 65	50
	2,2-1450		
	3-1450		
	4-1450		
PN - 65/250	3-1450	DN 80 - DN 65	76
	4-1450		
	5,5-1450		
	7,5-1450		
PN - 65/315	5,5-1450	DN 80 - DN 65	94
	7,5-1450		
	11-1450		
	15-1450		
PN - 65/400	11-1450	DN 80 - DN 65	96
	15-1450		
	18,5-1450		
	22-1450		
PN - 80/160	30-1450	DN 80 - DN 65	45
	1,5-1450		
	2,2-1450		
PN - 80/200	3-1450	DN 100 - DN 80	80
	4-1450		
	5,5-1450		
PN - 80/250	3-1450	DN 100 - DN 80	81
	4-1450		
	5,5-1450		
	7,5-1450		

PN Serisi Motorsuz Norm Pompalar (1450 dev./dak.)			
Pompa Tipi	Motor Gücü (kW) Devir (d/d)	Emme/Basma Çapı	Ağırlık (kg)
PN - 80/315	7,5-1450	DN 100 - DN 80	100
	11-1450		
	15-1450		
	18,5-1450		
PN - 80/400	18,5-1450	DN 100 - DN 80	147
	22-1450		
	30-1450		
	37-1450		
PN - 100/160	3-1450	DN 125 - DN 100	80
	4-1450		
	5,5-1450		
PN - 100/200	3-1450	DN 125 - DN 100	86
	4-1450		
	5,5-1450		
	7,5-1450		
PN - 100/250	5,5-1450	DN 125 - DN 100	90
	7,5-1450		
	11-1450		
	15-1450		
PN - 100/315	11-1450	DN 125 - DN 100	114
	15-1450		
	18,5-1450		
	22-1450		
	30-1450		
PN - 100/400	22-1450	DN 125 - DN 100	155
	30-1450		
	37-1450		
	45-1450		
	55-1450		
PN - 125/200	7,5-1450	DN 150 - DN 125	91
	11-1450		
	15-1450		
PN - 125/250	11-1450	DN 150 - DN 125	101
	15-1450		
	18,5-1450		
	22-1450		
PN - 125/315	15-1450	DN 150 - DN 125	148
	18,5-1450		
	22-1450		
	30-1450		
	37-1450		
PN - 125/400	37-1450	DN 150 - DN 125	183
	45-1450		
	55-1450		
	75-1450		
PN - 150/200	11-1450	DN 200 - DN 150	135
	15-1450		
	18,5-1450		
PN - 150/250	15-1450	DN 200 - DN 150	139
	18,5-1450		
	22-1450		
	30-1450		
PN - 150/315	22-1450	DN 200 - DN 150	148
	30-1450		
	37-1450		
	45-1450		
PN - 150/400	45-1450	DN 200 - DN 150	207
	55-1450		
	75-1450		
	90-1450		

PN Serisi Motorlu Norm Pompalar (2900 dev./dak.)												
Pompa Tipi	Motor Gücü (kW) Devir (d/d)	Emme/Basma Çapı	Ölçüler (mm)									Ağırlık (kg)
			H	L	A	B	H1	H2	N	M	G	
PN - 32/125	1,1-2900	DN 50 - DN 32	317	753	82	367	177	140	220	266	65	58
	1,5-2900		317	753	82	367	177	140	220	266	65	62
	2,2-2900		317	753	82	367	177	140	220	266	65	64
	3-2900		317	773	82	367	177	140	220	266	65	68
PN - 32/160	3-2900	DN 50 - DN 32	357	748	79	366	197	160	240	286	65	70
	4-2900		357	768	79	366	197	160	240	286	65	75
	5,5-2900		357	837	79	366	197	160	240	286	65	85
	7,5-2900		357	848	79	366	197	160	240	286	65	90
PN - 32/200	5,5-2900	DN 50 - DN 32	405	769	80	366	225	180	244	290	65	75
	7,5-2900		405	832	80	366	225	180	244	290	65	80
	11-2900		405	844	80	366	225	180	244	290	65	88
PN - 32/250	7,5-2900	DN 50 - DN 32	485	958	102	386	260	225	320	366	80	138
	11-2900		485	1,104	102	386	260	225	320	366	80	168
	15-2900		485	1,104	102	386	260	225	320	366	80	175
PN - 40/125	2,2-2900	DN 65 - DN 40	317	779	80	376	177	140	210	256	65	64
	3-2900		317	842	80	376	177	140	210	256	65	65
	4-2900		317	779	80	376	177	140	210	256	65	70
	5,5-2900		317	842	80	376	177	140	210	256	65	80
PN - 40/160	4-2900	DN 65 - DN 40	357	776	90	362	197	160	246	292	65	87
	5,5-2900		357	839	90	362	197	160	246	292	65	92
	7,5-2900		357	856	90	362	197	160	246	292	65	100
	11-2900		357	935	90	374	197	160	260	306	65	130
PN - 40/200	7,5-2900	DN 65 - DN 40	405	871	100	368	225	180	270	316	65	102
	11-2900		405	950	100	380	225	180	270	316	65	133
	15-2900		405	950	100	380	225	180	270	316	65	140
PN - 40/250	11-2900	DN 65 - DN 40	485	1,110	114	380	260	225	320	366	80	170
	15-2900		485	1,110	114	380	260	225	320	366	80	177
	18,5-2900		485	1,110	114	380	260	225	320	366	80	192
	22-2900		505	1,199	114	408	280	225	354	400	100	233
	30-2900		525	1,287	114	408	300	225	400	446	100	273
PN - 50/125	3-2900	DN 65 - DN 50	357	862	100	376	197	160	240	286	65	68
	4-2900		357	879	100	376	197	160	240	286	65	76
	5,5-2900		357	958	100	388	197	160	260	306	65	86
	7,5-2900		357	879	100	376	197	160	240	306	65	96
PN - 50/160	5,5-2900	DN 65 - DN 50	305	950	110	370	225	180	268	314	65	62
	7,5-2900		305	950	110	370	225	180	268	314	65	64
	11-2900		420	1,096	110	370	240	180	312	358	80	68
PN - 50/200	11-2900	DN 65 - DN 50	440	955	110	375	240	200	269	315	80	133
	15-2900		440	1,101	110	375	240	200	312	358	80	140
	18,5-2900		440	1,101	110	375	240	200	312	358	80	155
	22-2900		440	1,101	110	375	240	200	312	358	80	190

PN Serisi Motorlu Norm Pompalar (2900 dev./dak.)

Pompa Tipi	Motor Gücü (kW) Devir (d/d)	Emme/Basma Çapı	Ölçüler (mm)									Ağırlık (kg)
			H	L	A	B	H1	H2	N	M	G	
PN - 50/250	18,5-2900	DN 65 - DN 50	485	1,105	101	388	260	225	316	362	80	195
	22-2900		505	1,194	101	416	280	225	354	400	100	236
	30-2900		525	1,282	101	416	300	225	390	436	100	276
	37-2900		525	1,282	101	416	300	225	390	436	100	295
PN - 65/125	4-2900	DN 80 - DN 65	420	779	100	376	240	180	280	326	80	73
	5,5-2900		420	958	100	388	240	180	280	326	80	91
	7,5-2900		420	958	100	388	240	180	280	326	80	101
	11-2900		420	1,104	100	388	240	180	312	358	80	127
PN - 65/160	11-2900	DN 80 - DN 65	440	1,093	108	370	240	200	312	358	80	97
	15-2900		440	1,093	108	370	240	200	312	358	80	110
	18,5-2900		440	1,093	108	370	240	200	312	358	80	119
PN - 65/200	18,5-2900	DN 80 - DN 65	485	1,096	104	376	260	225	323	369	80	173
	22-2900		485	1,096	104	376	260	225	323	369	80	181
	30-2900		505	1,185	104	404	280	225	354	400	100	215
	37-2900		525	1,213	104	404	300	225	390	436	100	250
PN - 65/250	22-2900	DN 80 - DN 65	550	1,272	100	495	300	250	365	411	100	260
	30-2900		550	1,360	100	495	300	250	400	446	100	300
	37-2900		550	1,360	100	495	300	250	400	446	100	319
	45-2900		575	1,393	100	495	325	250	438	484	100	362
	55-2900		620	1,493	100	495	370	250	484	530	120	576
PN - 80/160	11-2900	DN 100 - DN 80	485	1,118	126	376	260	225	331	377	80	157
	15-2900		485	1,118	126	376	260	225	331	377	80	164
	18,5-2900		485	1,118	126	376	260	225	331	377	80	179
	22-2900		505	1,207	126	404	280	225	354	400	100	202
PN - 80/200	22-2900	DN 100 - DN 80	530	1,300	130	494	280	250	354	400	100	228
	30-2900		550	1,388	130	494	300	250	400	446	100	268
	37-2900		550	1,388	130	494	300	250	400	446	100	287
	45-2900		575	1,421	130	494	325	250	438	484	100	331
PN - 80/250	37-2900	DN 100 - DN 80	580	1,389	127	497	300	280	407	453	100	324
	45-2900		605	1,422	127	497	325	280	438	484	100	366
	55-2900		650	1,522	127	497	370	280	484	530	120	581
	75-2900		700	1,655	127	497	420	280	550	596	140	757
PN - 100/160	30-2900	DN 125 - DN 100	580	1,314	120	429	300	280	390	436	100	305
	37-2900		580	1,314	120	429	300	280	390	436	100	324
	45-2900		605	1,347	120	429	325	280	438	484	100	367
PN - 100/200	30-2900	DN 125 - DN 100	580	1,388	127	496	300	280	390	436	100	312
	37-2900		580	1,388	127	496	300	280	390	436	100	331
	45-2900		605	1,421	127	496	325	280	438	484	100	374
	55-2900		650	1,520	127	496	370	280	484	530	120	588
PN - 100/250	45-2900	DN 125 - DN 100	605	1,435	142	495	325	280	438	484	100	380
	55-2900		650	1,538	142	495	370	280	484	530	120	594
	75-2900		700	1,668	142	495	420	280	550	596	140	770
	90-2900		700	1,668	142	495	420	280	550	596	140	829
	110-2900		755	1,726	142	495	475	280	620	666	160	1,058
PN - 125/200	45-2900	DN 150 - DN 125	665	1,437	143	496	350	315	438	484	100	382
	55-2900		685	1,537	143	496	370	315	484	530	120	586
	75-2900		735	1,670	143	496	420	315	550	596	140	762

PN Serisi Motorsuz Norm Pompalar (2900 dev./dak.)			
Pompa Tipi	Motor Gücü (kW) Devir (d/d)	Emme/Basma Çapı	Ağırlık (kg)
PN - 32/125	1,1-2900	DN 50 - DN 32	25
	1,5-2900		
	2,2-2900		
	3-2900		
PN - 32/160	3-2900	DN 50 - DN 32	28
	4-2900		
	5,5-2900		
	7,5-2900		
PN - 32/200	5,5-2900	DN 50 - DN 32	35
	7,5-2900		
	11-2900		
PN - 32/250	7,5-2900	DN 50 - DN 32	50
	11-2900		
	15-2900		
PN - 40/125	2,2-2900	DN 50 - DN 32	26
	3-2900		
	4-2900		
	5,5-2900		
PN - 40/160	4-2900	DN 65 - DN 40	30
	5,5-2900		
	7,5-2900		
	11-2900		
PN - 40/200	7,5-2900	DN 65 - DN 40	38
	11-2900		
	15-2900		
PN - 40/250	11-2900	DN 65 - DN 40	52
	15-2900		
	18,5-2900		
	22-2900		
	30-2900		
PN - 50/125	3-2900	DN 65 - DN 50	29
	4-2900		
	5,5-2900		
	7,5-2900		
PN - 50/160	5,5-2900	DN 65 - DN 50	31
	7,5-2900		
	11-2900		
PN - 50/200	11-2900	DN 65 - DN 50	40
	15-2900		
	18,5-2900		
	22-2900		
PN - 50/250	18,5-2900	DN 65 - DN 50	68
	22-2900		
	30-2900		
	37-2900		

PN Serisi Motorsuz Norm Pompalar (2900 dev./dak.)			
Pompa Tipi	Motor Gücü (kW) Devir (d/d)	Emme/Basma Çapı	Ağırlık (kg)
PN - 65/125	4-2900	DN 80 - DN 65	34
	5,5-2900		
	7,5-2900		
	11-2900		
PN - 65/160	11-2900	DN 80 - DN 65	40
	15-2900		
	18,5-2900		
PN - 65/200	18,5-2900	DN 80 - DN 65	44
	22-2900		
	30-2900		
	37-2900		
PN - 65/250	22-2900	DN 80 - DN 65	76
	30-2900		
	37-2900		
	45-2900		
	55-2900		
PN - 80/160	11-2900	DN 100 - DN 80	47
	15-2900		
	18,5-2900		
	22-2900		
PN - 80/200	22-2900	DN 100 - DN 80	80
	30-2900		
	37-2900		
	45-2900		
PN - 80/250	37-2900	DN 100 - DN 80	80
	45-2900		
	55-2900		
	75-2900		
PN - 100/160	30-2900	DN 125 - DN 100	80
	37-2900		
	45-2900		
PN - 100/200	30-2900	DN 125 - DN 100	86
	37-2900		
	45-2900		
	55-2900		
PN - 100/250	45-2900	DN 125 - DN 100	90
	55-2900		
	75-2900		
	90-2900		
	110-2900		
PN - 125/200	45-2900	DN 150 - DN 125	91
	55-2900		
	75-2900		